



Przeznaczenie produktu

Seria produktu

Przełączniki  
miniaturowe  
HR501C

### Właściwości styków

Konfiguracja zestyków

1 zestyki  
przełączne

Znamionowe napięcie izolacji $U_i$ IEC/EN	V	250
Znamionowe napięcie udarowe $U_{imp}$	kV	6
Prąd roboczy termiczny umowny $I_{th}$ , IEC	A	16
Maksymalny prąd chwilowy	A	20
Prąd znamionowy ( $I_n$ )	A	16
Napięcie sterujące przełącznika	V	230VAC

Maksymalna moc łączeniowa w

AC-1	W	4000
AC-15	VA	150

Znamionowa moc łączeniowa w AC1

VA 4000

Znamionowa moc łączeniowa w AC15

230 V AC VA 150

Sterowanie silnikiem jednofazowym

230 V AC kW 0.1

Sterowanie silnikiem jednofazowym

Znamionowy prąd roboczy DC-1 30 V	A	12
Znamionowy prąd roboczy DC-1 110 V	A	0.3
Znamionowy prąd roboczy DC-1 220 V	A	0.1

Minimalne obciążenie przełączane

V / mA 5 / 100

Impedancja zestyku

mΩ 100

Materiał styków

Ag/Ni

### Czas działania

Zamykanie

ms <15

Otwieranie

ms <15

### Trwałość

mechaniczna

cycles 10000000

elektryczna AC1

cycles 30000

### Charakterystyka cewki

Średni pobór cewki AC przy 20°C

VA 1

Średni pobór cewki DC przy 20°C

W 0.4

Zakres pracy

Zamykanie	% $U_n$	70...110
Otwieranie	% $U_n$	20...55

Maksymalna częstość łączy

cycles/h 3600

### Właściwości mechaniczne

Maksymalny moment dokręcania zacisków gniazda

Nm 0.6

Narzędzie do dokręcania zacisków gniazda (wkrętak: krzyżak/płaski)

PH1 / 4.5mm

Przekrój przewodu

AWG/Kcmil	min.	20	
	maks.	14	
IEC	min.	mm <sup>2</sup>	0.5
	maks.	mm <sup>2</sup>	2.5

Pozycja montażowa	normalna	Dowolna
Montaż		Na szynie DIN 35 mm lub za pomocą śrub

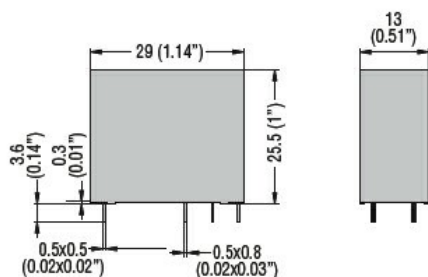
**Warunki otoczenia**

Temperatura	Temperatura pracy	min.	°C	-40
		maks.	°C	+70
Temperatura składowania		min.	°C	-40
		maks.	°C	+85

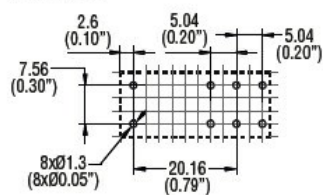
**Inne właściwości**

Wskaźnik	Tak
Sygnalizator mechaniczny położenia styków	Tak
Przycisk mechaniczny testu	Tak

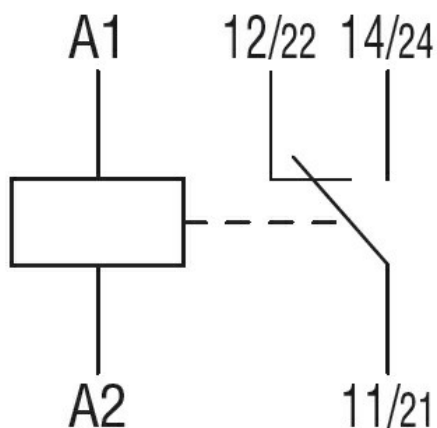
**Wymiary [mm (in)]**



PCB layout



**Schemat połączeń elektrycznych**



#### Certyfikaty i zgodność

Zgodność

IEC/EN 61810

Certyfikaty

CSA

cURus

EAC

VDE

#### Klasyfikacja ETIM

ETIM 8,0

EC001437 -  
Przełącznik  
przełączający